

Miscelatore monocomando da incasso -

35 860 970 90



- 2x ingressi filettatura int. 1/2"
- 1x uscita filettatura int. 1/2" per scarico vasca
- 1x uscita filettatura int. 1/2"
- 2x cappe protettive per i lavori
- guarnizione di tenuta
- Isolamento acustico
- interasse 100 mm

Prodotti complementari



Prolunga 20 mm -

- Non adatto per la combinazione con META PURE (36 86X 664-FF).

12 869 970 90

Prodotti complementari



Prolunga 20 mm -

- Abbinabile soltanto al kit componenti esterni 36 86X 664-FF.

12 870 970 90

Prodotti complementari



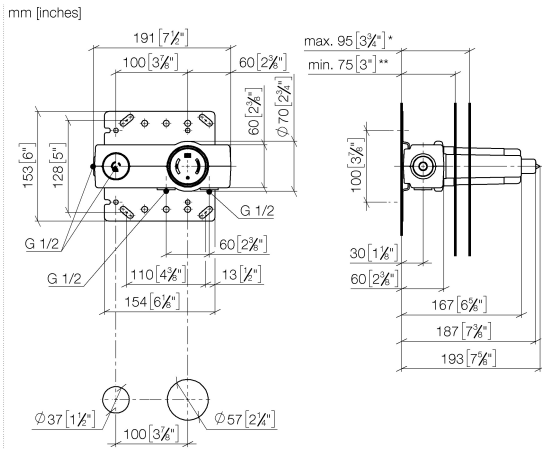
Adattatore per collegamenti dell'acqua invertiti -

- Non adatto per la combinazione con META PURE (36 86X 664-FF).

12 880 970 90

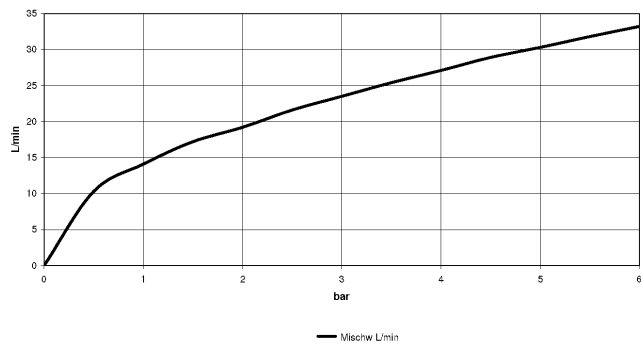
Miscelatore monocomando da incasso -

35 860 970 90



	**min	*max
+ 1286997090	95 [3 3/4"]	115 [4 1/2"]
+ 1287097090	95 [3 3/4"]	115 [4 1/2"]

Diagramma di portata



Certificati

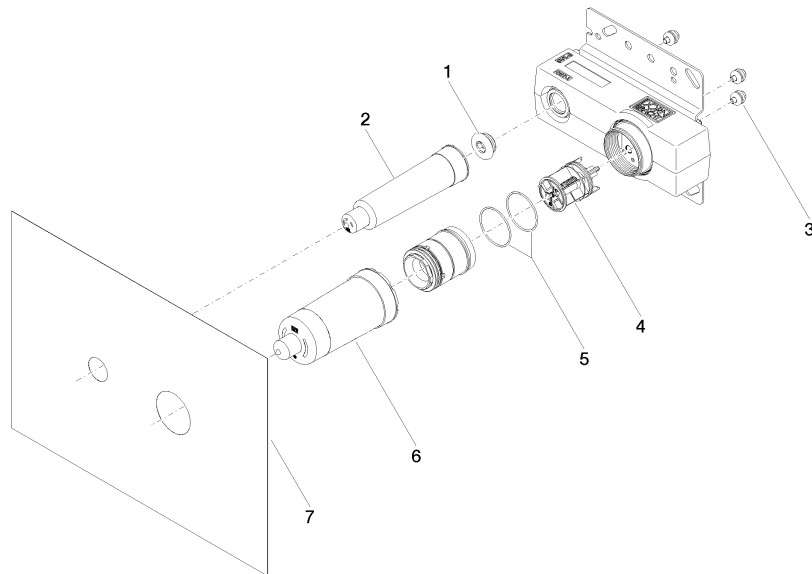
WRAS_2010064.

ACS_21 ACC LY 141. DVGW_DW-6512DN0435.

WRAS_2107018.

Miscelatore monocomando da incasso -

35 860 970 90



Elenco delle parti di ricambio

N.	Codice articolo	Denominazione	Quantità necessaria	Tempo di produzione
1	04 31 20 006 00 90	tappo	1	2
2	09 21 02 173 90	calotta	1	2
3	90 23 01 091 00 90	set	3	2
4	90 31 20 107 00 90	tappo	1	2
5	09 14 10 190 90	guarnizione	2	2
6	09 21 02 176 90	calotta	1	60
7	04 14 03 074 01 90	corredo della guarnizione	1	2